

Montageanleitung für PROFILINE rund



Vor der Montage der Uhr müssen sämtliche Anschlussleitungen spannungsfrei geschaltet werden!

1. Hinweise zur Montageanleitung

- Die in dieser Montageanleitung enthaltenen Angaben können jederzeit ohne vorherige Ankündigung geändert werden.
- Diese Montageanleitung wurde mit grösster Sorgfalt erstellt, um alle Einzelheiten hinsichtlich der Montage des Produktes darzustellen. Sollten Sie dennoch Fragen haben oder Fehler in der Anleitung entdecken, nehmen Sie bitte mit uns Kontakt auf.
- Wir haften nicht für direkte oder indirekte Schäden, die durch die unsachgemässe Verwendung dieser Montageanleitung entstehen.
- Lesen Sie diese Anleitung aufmerksam und benutzen Sie das Produkt erst dann, wenn Sie alle Angaben für die Montage richtig verstanden haben.
- **Die Montage darf nur durch ausgebildetes Fachpersonal durchgeführt werden.**
- Diese Publikation darf weder reproduziert, noch in einem Datensystem gespeichert oder in irgendeiner Weise übertragen werden, auch nicht auszugsweise. Das Copyright liegt mit all seinen Rechten bei MOSER-BAER AG, CH-3454 Sumiswald / Schweiz und BÜRK-MOBATIME GmbH, D-78026 VS-Schwenningen / Deutschland.

2. Hinweise zur Handhabung

- Die Uhr darf nur in der Originalverpackung, stehend transportiert und muss trocken gelagert werden.
- Ggf. Uhrenglas mit feuchtem (Leder-) Tuch reinigen.
- Niemals Lösungsmittel, sich verflüchtigende oder organische Reinigungsmittel verwenden.
- Das Gehäuse darf mit handelsüblichen Reinigungsmitteln behandeln werden.

3. Uhr öffnen

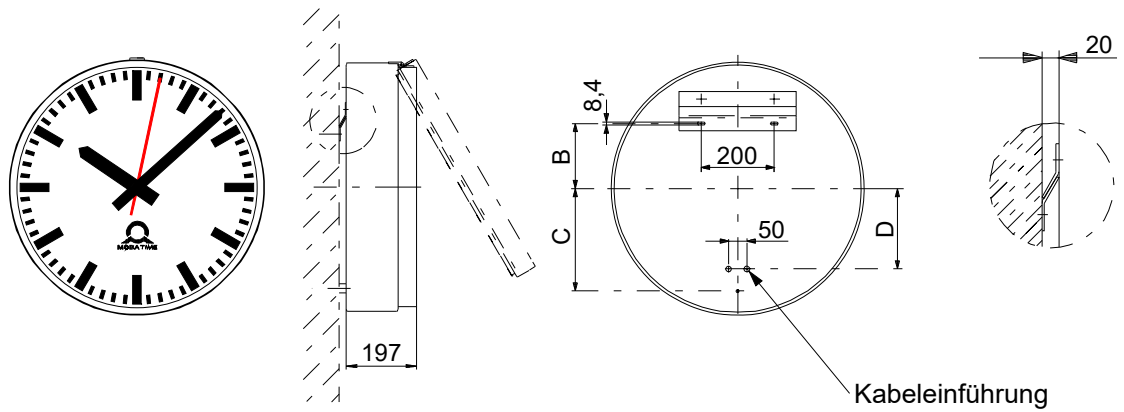
- Die Verschluss-Schraube auf der Seite des Scharniers unten am Gehäuse ca. 8 mm herausdrehen. Danach diese Uhrenseite nach oben schwenken und ggf. mittig ein Distanzstück (z.B. Holz) einsetzen, so dass das Uhrenghäuse geöffnet bleibt.
- Um eine Beschädigung der Ringröhre zu vermeiden, empfiehlt es sich bei Uhren mit Fluoreszenzbeleuchtung, diese für die Dauer der Montage auszubauen.

4. Montagearten

Einseitig (E) Typ	Doppelseitig (WA, DA, SM, ZM) Typ
PLv.dm.R1.www.xxx.y.00	PLv.dm.R2.www.xxx.y.zz

- Legende:
- v = Beleuchtung (0 = ohne, 1 = Fluoreszenzlampe, 2 = LED warmweiss)
 - dm = Nenndurchmesser (50, 60, 80 cm)
 - www = Uhrwerkscode, siehe beiliegende Installationsanleitung Pt. 5.
 - xxx = Zifferblatt
 - y = Deckglas (1 = Mineralglas, 2 = Ballwurfschutz)
 - zz = Montagearten:
 - 00 = Wandmontage (E)
 - 10 = Wandarm (WA)
 - 20 = Deckenabhängung (DA)
 - 30 = Seitliche Mastmontage (SM)
 - 40 = Zentralmast (ZM)

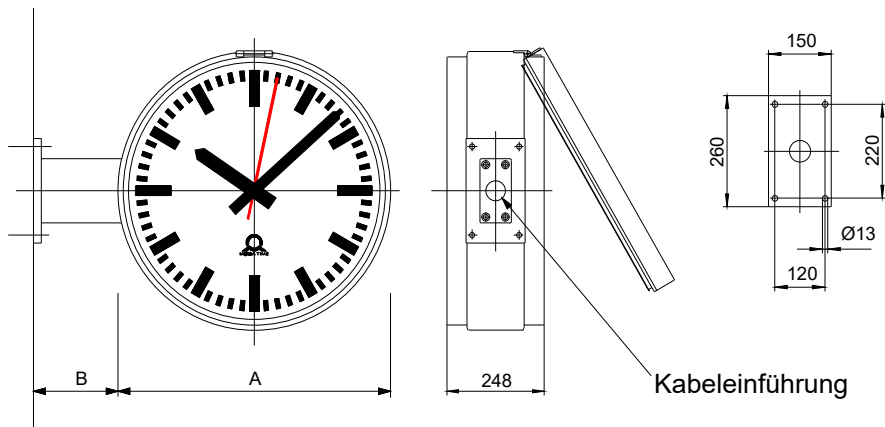
4.1 Einseitige Wandmontage (Montageart zz = 00 (E))



Abmessungen in mm

Nenn-Ø [cm]	A [mm]	B [mm]	C [mm]	D [mm]	Gewicht ca. [kg]
50	581	102	220	170	16
60	694	152	280	220	23
80	902	202	380	270	37

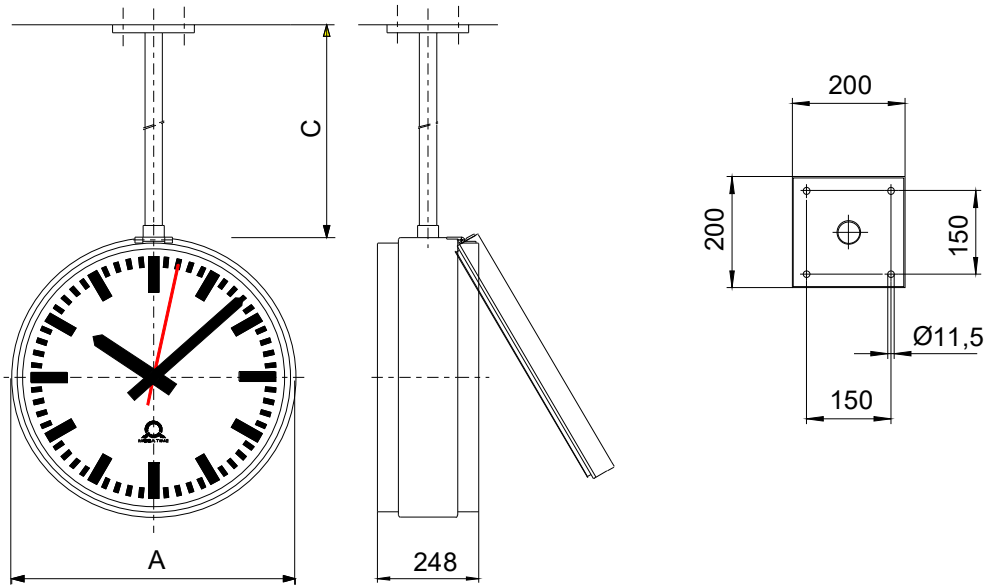
4.2 Doppelseitige Montage (Wandarm, Montageart zz = 10 (WA))



Abmessungen in mm

dm [cm]	A [mm]	B [mm]	Gewicht ca. [kg]
50	581	210	27
60	694	210	38
80	902	315	52

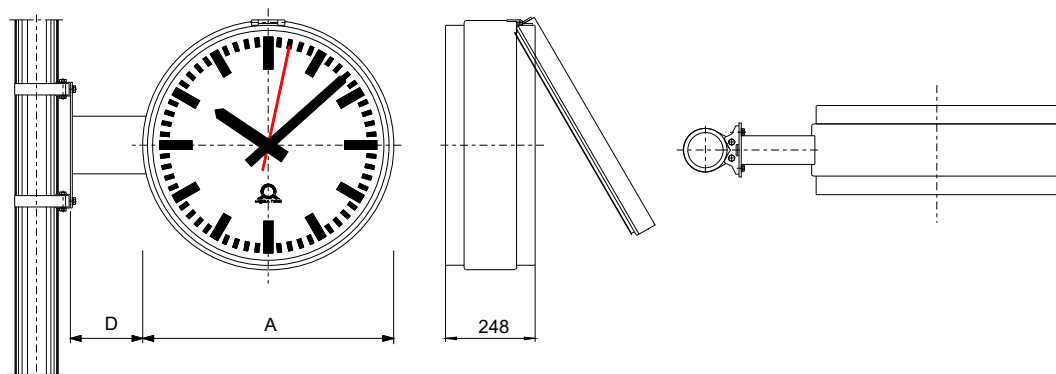
4.3 Doppelseitige Montage (Deckenabhängung, Montageart zz = 20 (DA))



Abmessungen in mm

dm [cm]	A [mm]	B [mm]	Gewicht ca. [kg]
50	581	500	27
60	694	600	38
80	902	800	63

4.4 Doppelseitige Montage (Seitliche Mastbefestigung, Montageart zz = 30 (SM))

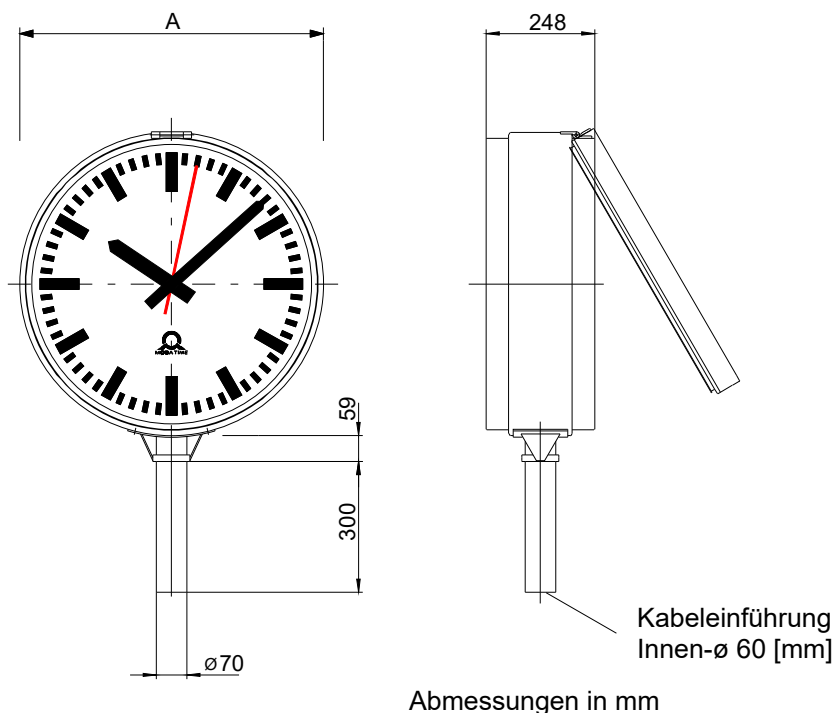


Abmessungen in mm

dm [cm]	A [mm]	B [mm]	Gewicht ca. [kg]
50	581	216	28
60	694	216	39

Die Befestigung am Rundmast von 80 bis 120 mm erfolgt mittels den 2 beiliegenden Edelstahl-Spannbändern, die mit einem Sechskant-Schraubenschlüssel gespannt werden.

4.5 Doppelseitige Montage (Zentralmast, Montageart zz = 40 (ZM))



dm [cm]	A [mm]	Gewicht ca. [kg]
50	581	28
60	694	39
80	902	64

5. Entsorgung



Werfen Sie das Gerät am Ende seiner Lebenszeit keinesfalls in den normalen Hausmüll. Geben Sie das Gerät Ihrem Lieferanten zurück. Dieser wird das Gerät fachgerecht entsorgen.

HEADQUARTERS / PRODUCTION

MOSER-BAER AG
Spitalstrasse 7, CH-3454 Sumiswald
Tel. +41 34 432 46 46 / Fax +41 34 432 46 99
moserbaer@mobatime.com / www.mobatime.com

SALES WORLDWIDE

MOSER-BAER SA EXPORT DIVISION
19 ch. du Champ-des-Filles, CH-1228 Plan-les-Ouates
Tel. +41 22 884 96 11 / Fax + 41 22 884 96 90
export@mobatime.com / www.mobatime.com

SALES SWITZERLAND

MOBATIME AG
Stettbachstrasse 5, CH-8600 Dübendorf
Tel. +41 44 802 75 75 / Fax +41 44 802 75 65
info-d@mobatime.ch / www.mobatime.ch

MOBATIME SA
En Budron H 20, CH-1052 Le Mont-sur-Lausanne
Tél. +41 21 654 33 50 / Fax +41 21 654 33 69
info-f@mobatime.ch / www.mobatime.ch

SALES GERMANY, AUSTRIA

BÜRK MOBATIME GmbH
Postfach 3760, D-78026 VS-Schwenningen
Steinkirchring 46, D-78056 VS-Schwenningen
Tel. +49 7720 8535 0 / Fax +49 7720 8535 11
buerk@buerk-mobatime.de / www.buerk-mobatime.de